

Shear Relieve Válvulas

DEMCO[®] Estilo





DRILLMAX®

Actuación.

Fiabilidad.

Disponibilidad.

Drillmax es un fabricante líder de válvulas de flotador para tuberías de perforación, válvulas de compuerta y válvulas de alivio de corte.

Desde 1996, la empresa ha crecido orgánicamente, a través del compromiso de producir productos de calidad.

y ofrecer rendimiento, confiabilidad y disponibilidad a los clientes de las industrias de petróleo y gas, pozos de agua y perforación con aire.

Drillmax es una marca registrada de Drillmax Inc.

Otras marcas mencionadas son propiedad de sus respectivos dueños y se utilizan únicamente con fines de identificación.



Válvulas de alivio de corte estilo Drillmax Demco®

Las válvulas Drillmax Demco® Style Shear Relief son conocidas por su confiabilidad y efectividad y están instaladas en el extremo de descarga de las bombas de lodo. La válvula de alivio de 2" usa un pasador de un tamaño de diámetro. El ajuste de corte se selecciona insertando este pasador en una de las cuatro ubicaciones indicadas por la etiqueta de metal en el cuerpo de la válvula.

La válvula de alivio de 3" utiliza uno de cuatro pasadores de diferentes tamaños para seleccionar el ajuste de corte de la válvula. Cuando la presión excede el límite preestablecido, el pasador se "corta", aliviando la presión y evitando reparaciones costosas.

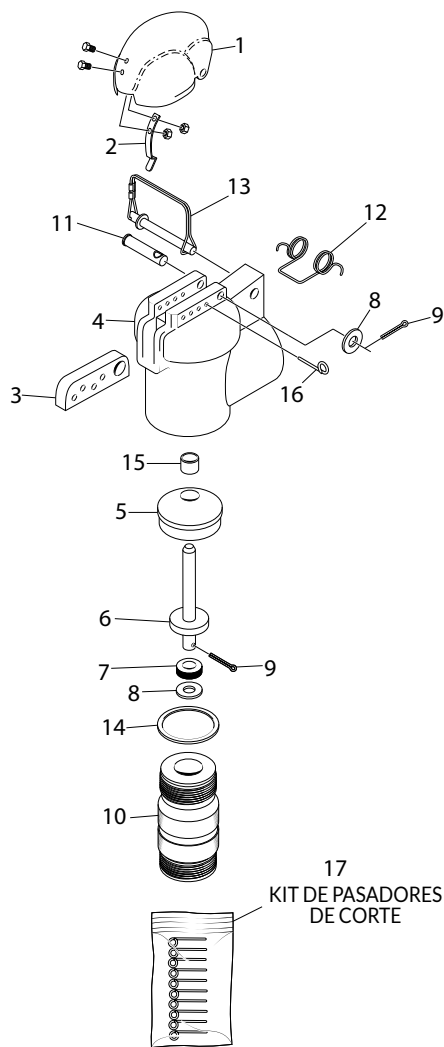
Relieve Válvula Acero Sub									
Size	PSI	Conexion	Marca	Shear Relieve Válvula*		Menor Reparar Kit♦		Mayor Reparar Kit♦	
				Número de pieza	WT (lbs)	Número de pieza	WT (lbs)	Número de pieza	WT (lbs)
2"	1000	ROSADO	Drillmax®	2656-10232	20.0	26561MNKIT	1.0	26561MKIT	1.5
	2750	ROSADO	Drillmax®	1735-27232		173527MNKIT		173527MKIT	
	5000	ROSADO	Drillmax®	1735-50232		17355MNKIT		17355MKIT	
3"	5000	ROSADO	Drillmax®	2404-50232	39.0	24045MNKIT	1.5	24045MKIT	2.5
	5000	1502 Union	Drillmax®	2404-50232-99	92.0	24045MNKIT		24045MKIT	
	7500	ROSADO	Drillmax®	3750-75232	39.0	3750MNKIT		3750MKIT	
	7500	1502 Union	Drillmax®	3750-75232-99	92.0	3750MNKIT		3750MKIT	
Relieve Válvula Inoxidable Acero Sub									
2"	1000	ROSADO	Drillmax®	2656-10233	20.0	26561MNKIT	1.0	26561MKIT	1.5
	2750	ROSADO	Drillmax®	1735-27233		173527MNKIT		173527MKIT	
	5000	ROSADO	Drillmax®	1735-50233		17355MNKIT		17355MKIT	
3"	5000	ROSADO	Drillmax®	2404-50233	39.0	24045MNKIT	2.5	24045MKIT	2.5
	7500	1502 Union	Drillmax®	3750-75233-99	92.0	3750MNKIT		3750MKIT	

* Incluye Kit de pasador de cizallamiento Ref 17 (ver página 4)
♦ Detalles del kit de reparación (consulte la página 4)

Válvulas de alivio de corte Drillmax de 2"

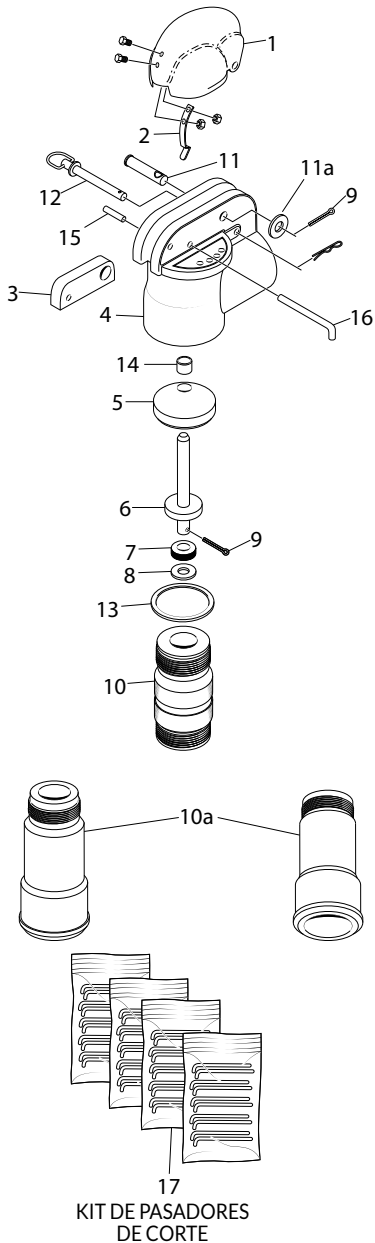
ESPECIFICACIONES DEL NÚMERO DE PIEZA

Especificaciones de la pieza de la válvula de alivio de corte Drillmax de 2 "1000 PSI, 2750 PSI y 5000 PSI



Ref	Descripción y material	Numero de Pieza		
		1000 PSI	2750 PSI	5000 PSI
1	Cubrir Tenzaloy™	2368	2368	2368
2	Resorte de pestillo contornillos y turecas	1720	1720	1720
3	Barra de corte 17-4PH SS	17065	17065	17065
4	Cuerpo Acero al carbono A216 WCB	17063-002	17062-002	17062-002
5	Cujin Buna N	2372	2372	2372
6	Potencia 17-4PH SS	1927-003	1238-003	2373-003
7	Foca Buna N	2929	1240	1568
8	Arandela de Acero, chapado	5884-0131316	5884-0131316	5884-0131316
9	Pasador de Chaveta	5421-09312	5421-09312	5421-09312
10	Sub Acero AISI 4130 303 SS	12379-002 12379-003	2930-002 2930-003	2374-002 2374-003
11	Pasador, barra de corte Acero 1018	5418-37517	5418-37517	5418-37517
12	Resorte de cubierta (Obsoleto)	2375	2375	2375
13	Pasador, cubierta 4140 Acero	5418-37537	5418-37537	5418-37537
14	Junta de cobre	2931	2931	2931
15	Casquillo de bronce	17027	17027	17027
16	Alambre de acero controlado Por pasador de corte	17458-6	17459-10	17459-10
17	Kit de pasador corte de alambre de acero controlado	17458	17459	17459

Especificaciones de la pieza de la válvula de alivio de corte Drillmax
 de 3 "5000 PSI y 7500 PSI



Ref	Descripción y material	Numero de Pieza	
		5000 PSI	7500 PSI
1	Cubrir Tenzaloy™	2937	2937
2	Resorte de pestillo con tornillos y tuercas	1720	1720
3	Barra de corte 17-4PH SS (Numero de pieza antiguo)	17067 2672	17067 2672
4	Cuerpo Acero al carbono A216 WCB	2084T	2084T75
5	Cojin Buna N	2939	2939
6	Potencia 17-4PH SS	1622	1623
7	Seal Buna N	1242	1243
8	Arandela de acero, chapado	5884-0191913	5884-0191913
9	Pasador de chaveta	5421-09312	5421-09312
10	Sub Acero AISI 4130 Roscado 303 SS	2953 2950	2951 N/A
10a	Sub Acero AISI 4130 -1502 Union	2953-SP-99-1502	2951-00-99-1502
11	Pasador, barra de cizallamiento acero 1018 (numero de pieza antiguo)	5418-37527 5418-43735	5418-37527 5418-43735
11a	Arandela, pasador de barra de cizallamiento, acero, plateado	5881-0182214	5881-0182214
12	Pasador, Cubierta 4140 Acero	2093	2093
13	Junta de corbe	2954	2954
14	Casquillo de bronce	17028	17028
15	El pasador de corte	5448-25025	5448-25025
16	Alambre de acero controlado Por pasador de corte	*	*
17	Kit de pasador de corte de alambre de acero controlado	2955	2955

* Vea la página 4 Juego de reparación y pasador de la válvula de alivio de corte

Válvulas de alivio de corte Drillmax PASADORES DE CORTE Y JUEGOS DE REPARACIÓN

Pasadores de válvula de alivio de corte de 2", juegos de pasadores y juegos de reparación				
Ref	Descripción y material	Numero de Pieza		
		1000 PSI	2750 PSI	5000 PSI
16	Pasador de corte (cada uno) - Alambre de acero controlado - 1 cada uno			
	# 6 alfiler de color oliva Válvula de 1000 PSI: se puede ajustar para cortar a; 400, 600, 800, 1000 PSI	17458-6	N/A	N/A
	Pin de color cobre n. ° 10 Válvula de 2750 PSI - Se puede ajustar para cortar a; 1250, 1750, 2250, 2750 PSI Válvula de 5000 PSI: se puede configurar para cortar; 2300, 3200, 4100, 5000 PSI	N/A	17459-10	17459-10
17	Pasador de corte (juego) - Alambre de acero controlado - Cada juego contiene diez pasadores:			
	# 6 alfiler de color oliva Válvula de 1000 PSI: se puede ajustar para cortar a; 400, 600, 800, 1000 PSI	17458	N/A	N/A
	Pin de color cobre n. ° 10 Válvula de 2750 PSI - Se puede ajustar para cortar a; 1250, 1750, 2250, 2750 PSI Válvula de 5000 PSI: se puede configurar para cortar; 2300, 3200, 4100, 5000 PSI	N/A	17459	17459
Kits de reparación menores y mayores				
	Kit de reparación menor 7 PCS. - 1 ea de los siguientes: sello, cojín, vástago, buje de bronce, cobre Junta, arandela, pasador de chaveta. Ref 7, 5, 6, 14, 13, 9	26561MKNKIT	173527MKNKIT	17355MKNKIT
	Kit de reparación mayor 11 PCS. - 3 juntas, 3 almohadillas, 1 vástago, 1 buje de bronce, 1 pieza de cobre Junta, 1 arandela de cada uno, 1 pasador de chaveta. Ref 7, 5, 6, 14, 13, 9	26561MKIT	173527MKIT	17355MKIT

Pasadores de válvula de alivio de corte de 3", juegos de pasadores y juegos de reparación			
Ref	Descripción y material	Numero de Pieza	
		5000 PSI	7500 PSI
16	Pasador de corte (cada uno) - Alambre de acero controlado - # 30, 1 Ea. Negro # 40, 1 Ea. Amarillo # 50, 1 Ea. Plata # 55, 1 Ea. Aceituna # 60, 1 Ea. Cobre # 60-1018, 1 Ea. Azul	2955-30 (2800 PSI)	2955-30 (4000 PSI)
		2955-40 (3200 PSI)	2955-40 (5500 PSI)
		2955-50 (4100 PSI)	2955-50 (6500 PSI)
		2955-55 (4500 PSI)	n/a
		2955-60 (5000 PSI)	2955-60 (7500 PSI)
		2955-60-1018 (5500 PSI)	n/a
17	Pasador de corte (kit) - Alambre de acero controlado - Cada kit contiene diez pines de lo siguiente: # 30 Negro # 40 amarillo # 50 Plata # 60 Cobre	2955	2955
		(2800 PSI)	(4000 PSI)
		(3200 PSI)	(5500 PSI)
		(4100 PSI)	(6500 PSI)
		(5000 PSI)	(7500 PSI)
Kits de reparación menores y mayores			
	Kit de reparación menor 7 PCS. - 1 ea de los siguientes: sello, amortiguador, vástago, buje de bronce, junta de cobre, arandela, pasador de chaveta. Ref 7, 5, 6, 14, 13, 9	24045MKNKIT	3750MKNKIT
	Kit de reparación mayor 11 PCS. - 3 sellos, 3 cojines, 1 vástago, 1 buje de bronce, 1 junta de cobre, 1 arandela, 1 pasador de chaveta. Ref 7, 5, 6, 14, 13, 9	24045MKIT	3750MKIT

(Ref 17)
6 alfiler de color oliva



(Ref 17)
10 alfileres de color cobre



(Ref 17)
Juego de pasadores de cizallamiento
de 3" diez de cada uno de los
pasadores # 30, # 40, # 50 y # 60

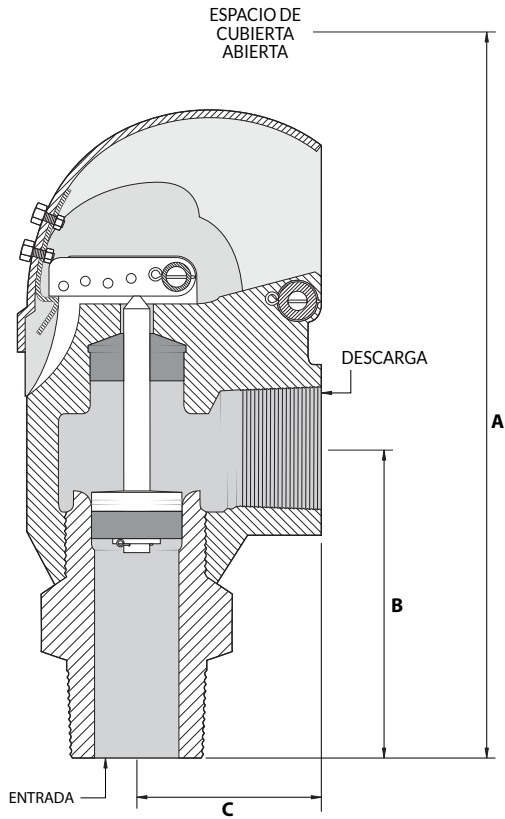


Kit de reparación menor



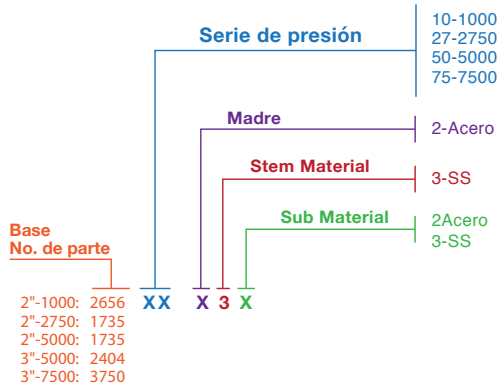
Kit de reparación mayor





Dimensión Conexión Peso	Tamaño - Presión (PSI)		
	2"-1000	3"-5000	3"-5000
	2"-2750	3"-7500	3"-7500
2"-5000			
A	11"	153/8"	203/4"
B	43/4"	67/8"	117/8"
C	33/8"	45/8"	143/8"
Roscado/Union	2" API LP	3" API LP	3" 1502
Peso de envío	20 lbs.	40 lbs.	92 lbs.

Número de pieza de ensamblaje



Válvula Presión Ajustes

Válvula Tamaño y Presión	Shear Pin Número y Color	Ajustes (PSI) (Utilice Uno Shear Pin Solo)
2" - 1000	#6 - Olivo	400, 600, 800, 1000
2" - 2750	#10 - Cobre	1250, 1750, 2250, 2750
2" - 5000	#10 - Cobre	2300, 3200, 4100, 5000
3" - 5000	#30 - Negro	2800
	#40 - Amarillo	3200
	#50 - Plata	4100
	#55 - Olivo	4500
	#60 - Cobre	5000
	#60 - 1018 - Azul	5500
3" - 7500	#30 - Negro	4000
	#40 - Amarillo	5500
	#50 - Plata	6500
	#55 - Olivo	7000
	#60 - Cobre	7500

Shear Pin Número	Pin Diámetro (IN) +/- 0.002
#6	.113
#10	.148
#30	.190
#40	.225
#50	.243
#55	.250
#60	.262

Los valores de Cv siguientes se pueden utilizar en las fórmulas:

$$Q = C_v \sqrt{\frac{\Delta P (8.34)}{D}} \quad \Delta P = \left(\frac{Q}{C_v}\right)^2 \times \frac{D}{8.34}$$

Q = Galones por minuto de flujo a través de la válvula
 ΔP = Libras por pulgada cuadrada de caída de presión a través de la válvula
 D = Densidad del fluido en libras por galón

Válvula Tamaño	Cv
2" - 1000	92
2" - 2750	52
2" - 5000	23
3" - 5000	56

